

**HIKVISION®**



## **ПАСПОРТ ИЗДЕЛИЯ**

**2Мп уличная IP поворотная платформа с лазерной  
подсветкой до 800м**

**DS-2DY9236I8X-A**



[www.hikvision.ru](http://www.hikvision.ru)

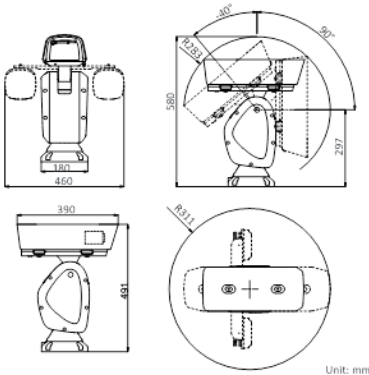
# DS-2DY9236I8X-A



## Общая информация

- Разрешение 2Мп
- Оптическое увеличение 36x
- Аппаратный WDR 120дБ
- Smart видеоаналитика
- Лазерная подсветка до 800м
- Слот для microSD до 256Гб
- Широкий температурный диапазон: -40°С...+70°
- IP66, грозозащита TVS 6000В
- Питание AC24В

## Размеры



## Аксессуары



DS-1693ZJ  
Настенный кронштейн

\*Изображения и спецификации могут быть изменены без дополнительного уведомления.

\*За подробной информацией обращайтесь к вашему персональному менеджеру

## Спецификации

	<b>DS-2DY9236I8X-A</b>
Камера	
Матрица	1/1.9" Progressive Scan CMOS
Чувствительность	Цвет: 0.002лк@(F1.5, AGC вкл.), Ч/б: 0.0002лк@(F1.5, AGC вкл.), Олк с ИК
Скорость электронного затвора	1с - 30,000с, поддержка медленного затвора
Режим "день/ночь"	Механический ИК-фильтр
Объектив	
Фокусное расстояние	5.6 - 207мм, 36x
Скорость увеличения	4.4с (оптич. Wide-Tele)
Угол обзора объектива	По горизонтали: 59.8° - 2.0° (wide-tele) По вертикали: 33.6° - 1.1° (wide-tele) По диагонали: 68.6° - 2.3° (wide-tele)
Минимальное рабочее расстояние	10 - 1500мм (Wide-Tele)
Диафрагма	F1.5 - F4.5
Фокусировка	Авто/ полуавтоматическая/ вручную
Цифровое увеличение	16x
Поворот и наклон	
Диапазон поворота	360°
Скорость вращения	Вручную: 0.1° - 100°/с, по предустановке: 100°/с
Диапазон наклона	-90° - 40° (автопереворот)
Скорость наклона	Вручную: 0.1° - 40°/с, по предустановке: 100°/с
Предустановки	300
Патрули	8, до 32 предустановок в каждом
Шаблоны	4, по 10 минут на каждый
Память позиции при выключении	Поддерживается
Отображение PTZ позиции	Поддерживается
Стоп-кадр при переходе на предустановку	Поддерживается
Действия по расписанию	Предустановка, патрулирование, вызов шаблона, автосканирование, вертикальное сканирование, панорамное сканирование, случайное сканирование, сканирование кадра, перезагрузка, инициализация, вывод на дополнительный экран

<b>Сжатие</b>	
Видеосжатие	Основной поток: H.265+/H.265/H.264+/H.264 Дополнительный поток: H.265/H.264/MJPEG Третий поток: H.265/H.264/MJPEG
Битрейт видео	32 Кбит/с - 16384 Кбит/с
Профиль H.264	Baseline Profile / Main Profile / High Profile
Профиль H.265	Main Profile
Аудиосжатие	G.711ulaw/G.711alaw/G.726/MP2L2/G.722.1/PCM
Битрейт аудио	64 Кбит/с (G.711alaw/G.711ulaw)/ 16 Кбит/с (G.722.1/G.726)/ 32 Кбит/с - 160 Кбит/с (MP2L2)/ 16 Кб/с (PCM)
<b>Изображение</b>	
Максимальное разрешение	1920×1080
Основной поток	50к/с @ (1920 × 1080, 1280 × 960, 1280 × 720)
Дополнительный поток	25к/с @ (704 × 576, 640 × 480, 352 × 288)
Третий поток	25к/с @ (1920 × 1080, 1280 × 960, 1280 × 720)
SVC	Поддерживается
Настройки изображения	Насыщенность, яркость, контраст, резкость и режим поворота, наложение изображения настраиваются через клиентское ПО или веб-браузер
Улучшение изображения	Аппаратный WDR 120дБ, 3D DNR, BLC, HLC, EIS, антитуман, ROI
Переключение "день ночь"	Авто/ по расписанию/ по тревоге
<b>Smart видеоналитика</b>	
Детекция движения	Обнаружение пересечения линии, вторжения в область, входа/выхода из области
Антисаботаж	Обнаружение смены сцены съемки, превышения/принижения звукового порога, потери аудио, расфокусировки
Распознавание объектов	Обнаружение лиц
<b>Сеть</b>	
Сетевое хранение	NAS (Поддержка NFS,SMB/CIFS), ANR
Протоколы	IPv4/IPv6, HTTP, HTTPS, 802.1x, Qos, FTP, SMTP, UPnP, SNMP, DNS, DDNS, NTP, RTSP, RTCP, RTP, TCP/IP, DHCP, PPPoE, Bonjour
Безопасность	Аутентификация пользователя (ID и PW), аутентификация хоста (MAC), фильтрация IP-адресов
Совместимость	ONVIF, PSIA, CGI, HIKVISION SDK

Интерфейсы	
Сетевой интерфейс	1 RJ45 10M/100M Ethernet
RS-485	1
Протоколы RS-485	HIKVISION, Pelco-P, Pelco-D, адаптивный
Аудиовход	1 вход
Аудиовыход	1 выход
Тревожные интерфейсы	7 входов/ 2 выхода
Видеовыход	1Vp-р композитный (75 Ω/BNC)
Локальное хранилище	Слот для SD/SDHC/SDXC до 256Гб
Кнопка сброса настроек	Есть
Основное	
Питание	AC24В (БП в комплект не входит)
Потребляемая мощность	110Вт макс.
Рабочие условия	-40°С...+70° , влажность 90% или меньше (без конденсата)
Защита	IP66, подавитель напряжения переходных процессов TVS 6000В для грозозащиты
Дальность действия лазерной подсветки	До 800м
Мощность ИК-подсветки	Автоматически настраивается в зависимости от кратности зума
Материал корпуса	Металл
Размеры	251 × 360 × 508 мм
Вес (нетто)	20кг

## Правила эксплуатации

1. Устройство должно эксплуатироваться в условиях, обеспечивающих возможность работы системы охлаждения. Во избежание перегрева и выхода прибора из строя не допускается размещение рядом с источниками теплового излучения, использование в замкнутых пространствах (ящик, глухой шкаф и т.п.). Рабочий диапазон температур от -40 до +70 (°C).
2. Все подключения должны осуществляться при отключенном электропитании.
3. Запрещена подача на входы устройства сигналов, не предусмотренных назначением этих входов – это может привести к выходу устройства из строя.
4. Не допускается воздействие на устройство температуры свыше +70 °C, источников электромагнитных излучений, активных химических соединений, электрического тока, а также дыма, пара и других факторов, способствующих порче устройства. Не допускается воздействие прямых солнечных лучей непосредственно на матрицу видеокамеры.
5. Конфигурирование устройства лицом, не имеющим соответствующей компетенции, может привести к некорректной работе, сбоям в работе, а также к выходу устройства из строя.
6. Не допускаются падения и сильная тряска устройства.
7. Рекомендуется использование источника бесперебойного питания, во избежание воздействия скачков напряжения или нештатного отключения устройства.

Для получения информации об установке и включении устройства, пожалуйста, обратитесь к Краткому руководству пользователя этого устройства.